

Moduláris főzőberendezések 700XP 2 zónás elektromos indukciós asztali főzőlap

TERMÉK # _____

MODELL # _____

NÉV # _____

SIS # _____

AIA # _____



371020 (E71NED2000)

700XP 2 zónás elektromos
indukciós asztali tűzhely -
400 V
700XP 2 zónás elektromos
indukciós asztali tűzhely -
230 V

371131 (E71NED200N)

EL. INDUKCIÓS ASZTALI
TŰZH,400MM-230V

Rövid leírás

Termék szám

6 mm vastagságú üvegkerámia főzőfelület 2 egymástól függetlenül vezérelhető 3,5kW-os indukciós zónával. Scotch Brite felületkezeléssel ellátott külső rm. acél panelek. Egy darabból préselt fedlap 1,5mm vastagságú rm. acélból. Hézagmentes illeszkedés a derékszögű oldalaknak köszönhetően.

Fő jellemzők

- 6 mm-es üvegkerámia főzőfelület 2 egymástól függetlenül vezérelhető indukciós zónával. Teljesítmény: 3,5kW/zóna.
- A kerámia felület majdnem egész területe használható.
- A kezelői felületen mindegyik zónához jelzőfény található.
- Túlfűtés elleni biztonsági berendezés.
- A főzőzónák teljesítménye fokozatosan beállítható, pl. kisebb fokozatú beállítás az alacsonyabb, és nagyobb fokozatú beállítás a magasabb szinteknél.
- Alacsony hőkibocsátás a munkatérbe.
- A sima, üvegkerámia főzőfelület nem közvetlenül fűtött, ezért a főzőfelületen nincs izzás.
- IPX 4 vízvédelmi szint.
- Edény átmérő: min.12cm, max. 28 cm, a legjobb hatékonyság érdekében
- Alsó tárolószekrényre helyezhető.

Konstrukció

- Scotch Brite felületkezeléssel ellátott külső, rozsdamentes acél panelek.
- Egy darabból préselt 1,5 mm-es fedlap, rozsdamentes acélból.
- Hézagmentes illeszkedés a derékszögű oldalaknak köszönhetően. Nincs ételcsapda, a szennyeződések nem tudnak megragadni.

Fenntarthatóság



- Ez a modell megfelel a svájci Energiahatékonysági direktívának (730.02).

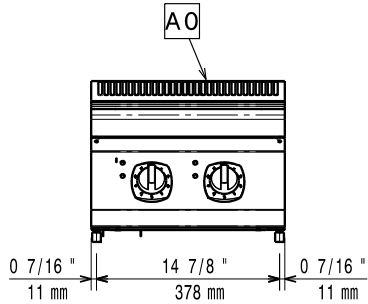
Opcionális tartozékok

- Tartóelem hídba szereléshez, PNC 206137
800 mm
- Tartóelem hídba szereléshez, PNC 206138
1000 mm
- Tartóelem hídba szereléshez, PNC 206139
1200 mm
- Tartóelem hídba szereléshez, PNC 206140
1400 mm
- Tartóelem hídba szereléshez, PNC 206141
1600 mm
- Tartóelem hídba szereléshez, PNC 206154
400 mm
- Vízoszlop hosszabbítás, 700- PNC 206291
as sorozathoz
- Kémény felhajtás, 400mm PNC 206303
- Zsír/olaj gyűjtő edény PNC 206346
rostlaphoz (csak 371131)

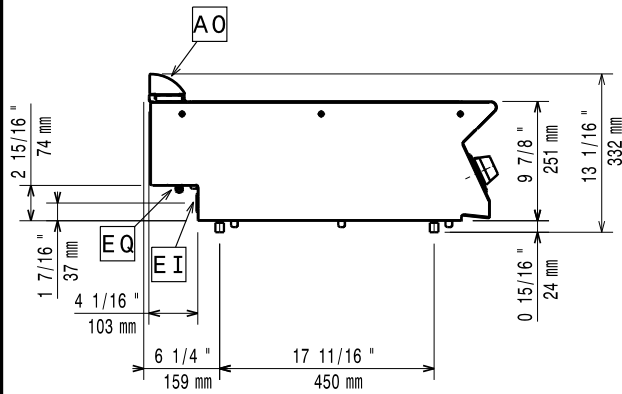
Jóváhagyás

- Kémény rácsháló, 400mm (700XP/900) PNC 206400
- 2 oldalpanel asztali készülékekhez PNC 216277

Előlnézet

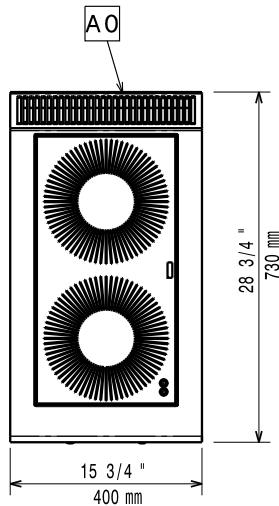


Oldalnézet



EI = Elektromos csatlakozás
EQ = Ekvipotenciális csavar

Felülnézet



Elektromos

Tápfeszültség:

371020 (E7INED2000)	380-415 V/3 ph/50/60 Hz
371131 (E7INED200N)	230 V/3 ph/50/60 Hz

Összes Watt:

7 kW

Technikai információ:

If appliance is set up or next to or against temperature sensitive furniture or similar, a safety gap of approximately 150 mm should be maintained or some form of heat insulation fitted.

Induction compatible pots & pans must be used.

Nettó súly:

30 kg

Szállítási súly:

371020 (E7INED2000)	38 kg
371131 (E7INED200N)	39 kg

Szállítási magasság:

371020 (E7INED2000)	530 mm
371131 (E7INED200N)	540 mm

Szállítási szélesség:

460 mm

Szállítási mélység:

820 mm

Szállítási térfogat:

0.2 m³

Tanúsítvány

371020 (E7INED2000)	IH720
371131 (E7INED200N)	NIN47F

Indukciós főzőlap méretei (szélesség):

400 mm

Indukciós főzőlap méretei (mélység):

730 mm